	<b>ใบงาน ที่ 5</b>	หน่วยที่ 5
	หลักสูตรประกาศนียบัตรวิชาชีพ พุทธศักราช 2556	สอนครั้งที่ 14 - 16
	รหัสวิชา 2105-2008 ชื่อวิชา เครื่องเสียง	เวลา 9 ชั่วโมง
ชื่อหน่วยการเรียนรู้ การประกอบลงแทนเครื่องเสียง		ใบงานรวม 5 หน้า

### สาระสำคัญของใบงาน

การประกอบลงแทนเครื่องเสียง เริ่มจากการสร้างแทนเครื่องเสียง การประกอบอุปกรณ์ลงแทนเครื่องเสียง เดินสายภายในแทนเครื่องเสียง และตรวจสอบผลงานขั้นสุดท้ายด้วยการวัดและทดสอบเสียง เป็นการประเมินค่าโดยสรุปและประเมินผลงาน/ผลผลิตที่ได้ แบ่งออกเป็นใบงานย่อยได้ ดังนี้

ใบงานที่ 5.1 สร้างแทนเครื่องเสียง

ใบงานที่ 5.2 ติดตั้งส่วนประกอบลงภายในแทนเครื่องเสียง พร้อมทั้งติดตั้งส่วนประกอบสำหรับหน้าปัดด้านหน้าและด้านหลังแทนเครื่องเสียง


ใบงานที่ 5.3 เดินสายภายในแทนเครื่องเสียง วัดและทดสอบเสียง

### จุดประสงค์เชิงพฤติกรรม

1. สามารถสร้างแทนเครื่องเสียง (ด้านทักษะพิสัย)
2. สามารถติดตั้งส่วนประกอบลงภายในแทนเครื่องเสียง พร้อมทั้งติดตั้งส่วนประกอบสำหรับหน้าปัดด้านหน้าและด้านหลังแทนเครื่องเสียง (ด้านทักษะพิสัย)
3. สามารถเดินสายภายในแทนเครื่องเสียง (ด้านทักษะพิสัย)
4. สามารถวัดและทดสอบเสียงอินทริเกรตแอมป์ไฟเออร์ (ด้านทักษะพิสัย)
5. มีเจตคติที่ดีในการจัดเตรียม ใช้งาน รักษาความสะอาด และจัดเก็บ เครื่องขยายเสียง และอุปกรณ์ประกอบเครื่องขยายเสียง อย่างถูกต้อง เหมาะสม รอบครอบและปลอดภัย (ด้านจิตพิสัย)
6. แต่งกายในการปฏิบัติงานและใช้เครื่องมืออย่างถูกต้อง ปลอดภัย รักษาบรรยากาศที่ดีในการปฏิบัติงาน และรักษาความสะอาดพื้นที่ปฏิบัติงาน ถูกต้องตามกฎระเบียบการใช้ห้องปฏิบัติการได้ (ด้านจิตพิสัย)

### สมรรถนะ

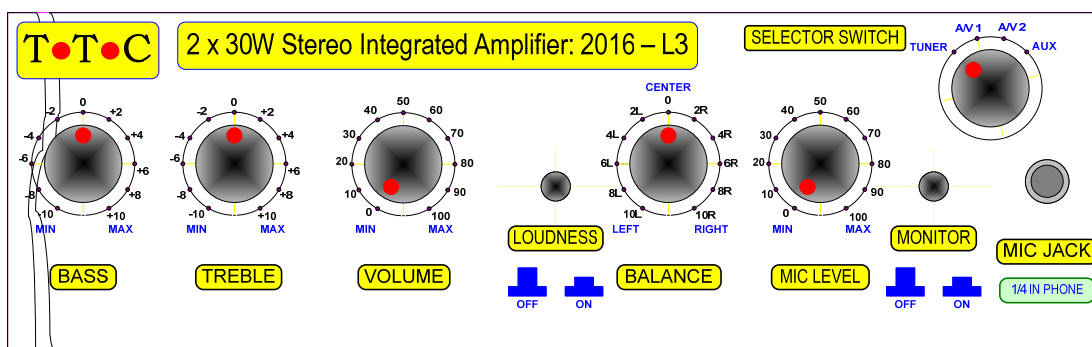
1. อธิบายการสร้างแทนเครื่องเสียงได้ถูกต้อง
2. สร้างแทนเครื่องเสียงได้ถูกต้องตามแบบและใช้งานได้
3. อธิบายติดตั้งส่วนประกอบลงภายในแทนเครื่องเสียง พร้อมทั้งติดตั้งส่วนประกอบสำหรับหน้าปัดด้านหน้าและด้านหลังแทนเครื่องเสียงได้ถูกต้อง
4. ติดตั้งส่วนประกอบลงภายในแทนเครื่องเสียง พร้อมทั้งติดตั้งส่วนประกอบสำหรับหน้าปัดด้านหน้าและด้านหลังแทนเครื่องเสียงได้ถูกต้องตามแบบและใช้งานได้

	ใบงาน ที่ 5	หน่วยที่ 5
	หลักสูตรประกาศนียบัตรวิชาชีพ พุทธศักราช 2556	สอนครั้งที่ 14 - 16
	รหัสวิชา 2105-2008 ชื่อวิชา เครื่องเสียง	เวลา 9 ชั่วโมง
ชื่อหน่วยการเรียนรู้ การประกอบลงแทนเครื่องเสียง		ใบงานรวม 5 หน้า

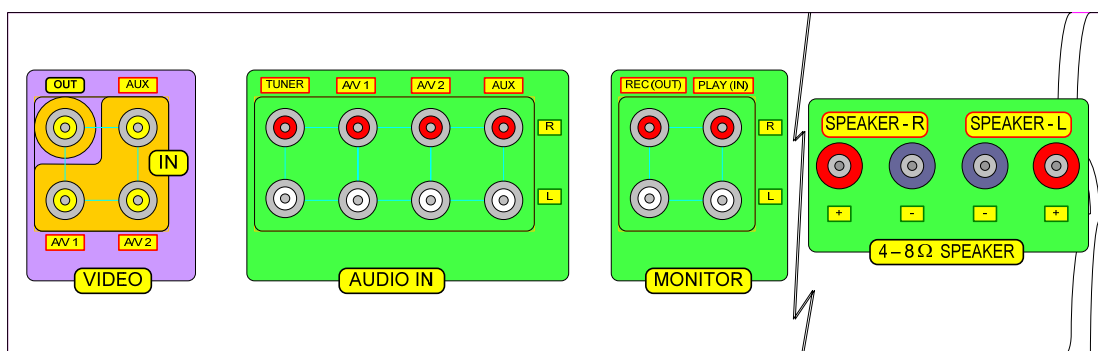
5. อธิบายการเดินสายภายในแทนเครื่องเสียงได้ถูกต้อง
6. สร้างแทนเครื่องเสียงได้ถูกต้องตามแบบและใช้งานได้
7. อธิบายการวัดและทดสอบเสียงอินทรีเกรตแอมป์ไฟเออร์ได้ถูกต้อง
8. วัดและทดสอบเสียงอินทรีเกรตแอมป์ไฟเออร์ได้ถูกต้องตามแบบและใช้งานได้

### ความรู้และข้อมูลเชิงปฏิบัติการ

วงจรเครื่องเสียงต่อเอาท์พุทของวงจรหนึ่งไปยังอินพุทของวงจรหนึ่งเท่านั้น ต้องไม่มีการต่อเอาท์พุทกับเอาท์พุทเข้าด้วยกัน รูปที่ 1.1 ถึง 1.9 แสดงไดอะแกรมและวงจร ให้สังเกตวงจรคร่าว ๆ

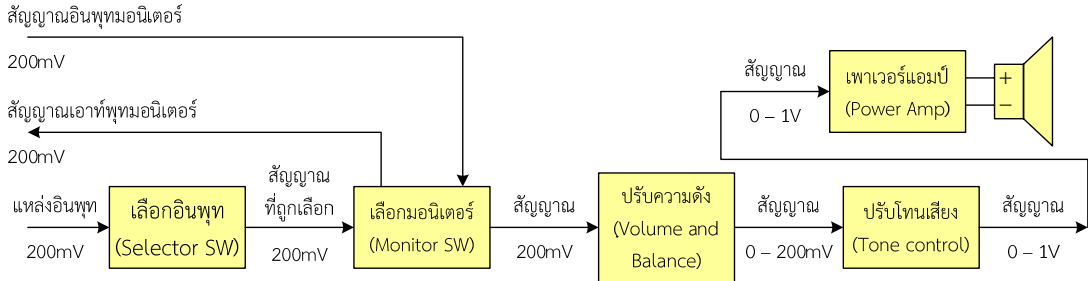


รูปที่ 1.1 หน้าปัดด้านหน้า ของอินทรีเกรตแอมป์ไฟเออร์ ขนาด 30 วัตต์ รุ่น 2016-L3

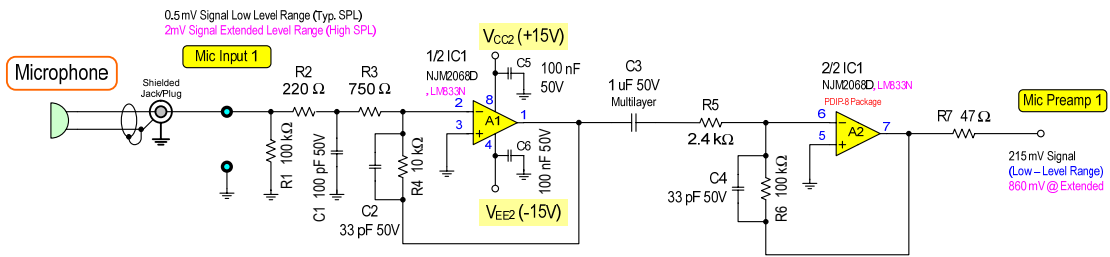


รูปที่ 1.2 หน้าปัดด้านหลัง ของอินทรีเกรตแอมป์ไฟเออร์ ขนาด 30 วัตต์ รุ่น 2016-L3

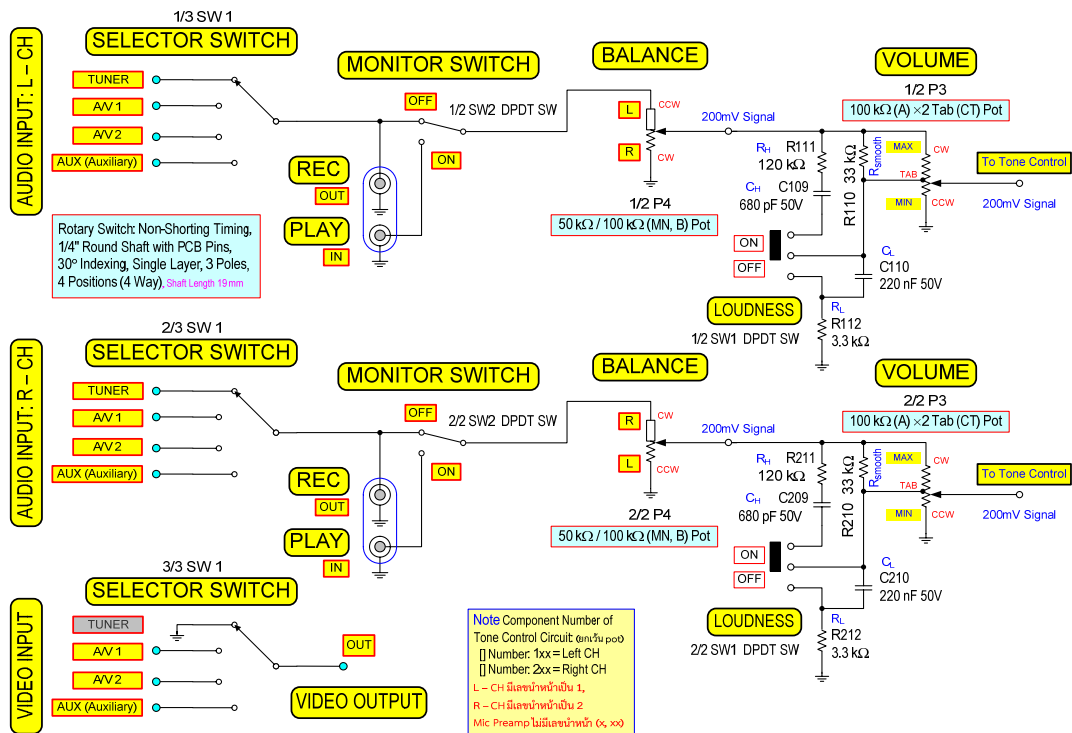
	<b>ใบงาน ที่ 5</b>	หน่วยที่ 5
	หลักสูตรประกาศนียบัตรวิชาชีพ พุทธศักราช 2556	สอนครั้งที่ 14 - 16
	รหัสวิชา 2105-2008 ชื่อวิชา เครื่องเสียง	เวลา 9 ชั่วโมง
ชื่อหน่วยการเรียนรู้ การประกอบกล่องแทนเครื่องเสียง		ใบงานรวม 5 หน้า



รูปที่ 1.3 บล็อกไดอะแกรมสัญญาณ ของอินทรีเกรตแอมพลิไฟเออร์ ขนาด 30 วัตต์ รุ่น 2016-L3

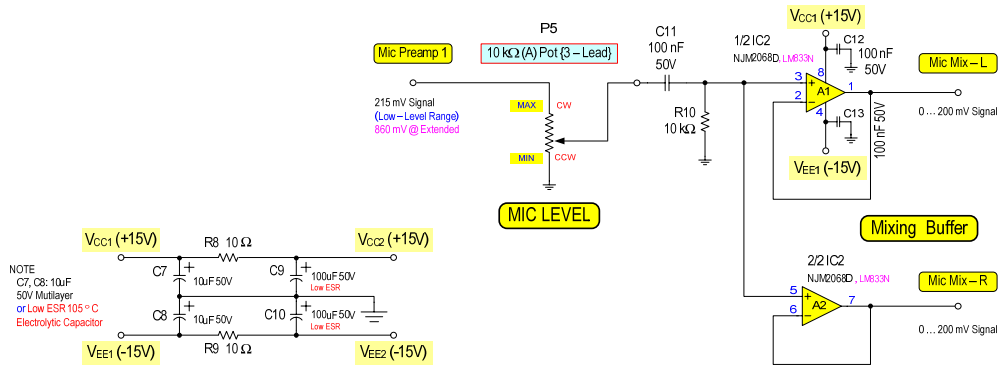


รูปที่ 1.4 วงจรปริ๊มเค์ ของอินทรีเกรตแอมพลิไฟเออร์ ขนาด 30 วัตต์ รุ่น 2016-L3

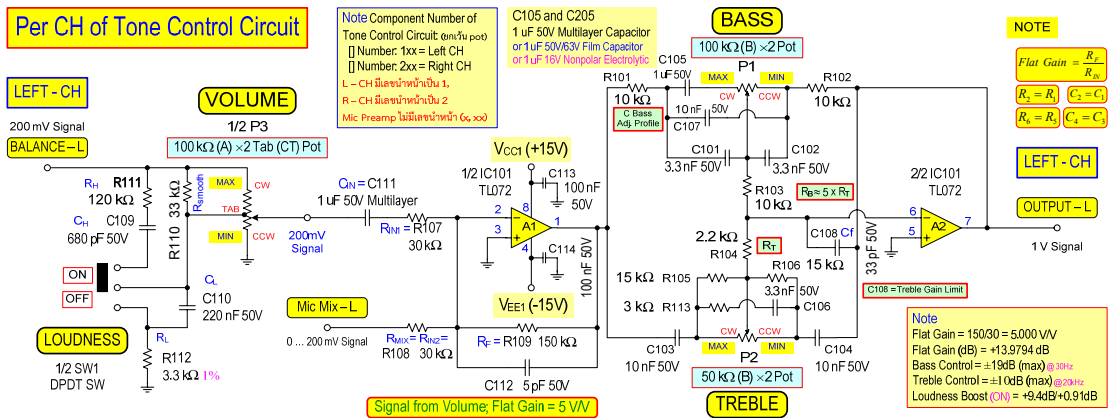


รูปที่ 1.5 วงจรโทนคอนโทรลส่วนจัดการสัญญาณ ของอินทรีเกรตแอมพลิไฟเออร์ รุ่น 2016-L3

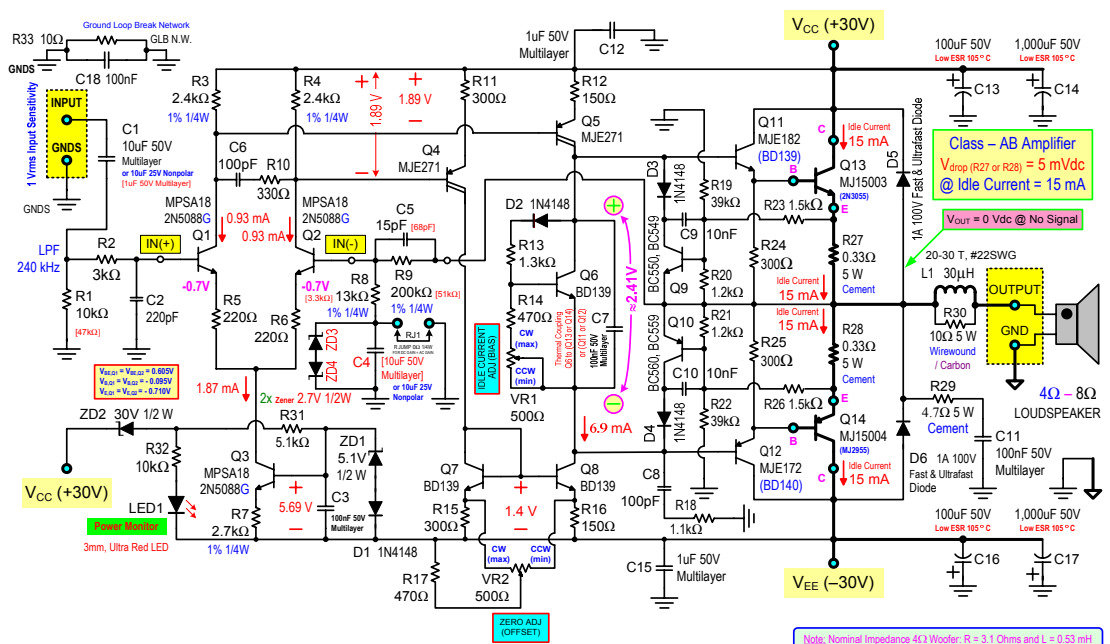
	<b>ใบงาน ที่ 5</b>	หน่วยที่ 5
	หลักสูตรประกาศนียบัตรวิชาชีพ พุทธศักราช 2556	สอนครั้งที่ 14 - 16
	รหัสวิชา 2105-2008 ชื่อวิชา เครื่องเสียง	เวลา 9 ชั่วโมง
ชื่อหน่วยการเรียนรู้ การประกอบลงแทนเครื่องเสียง		ใบงานรวม 5 หน้า




รูปที่ 1.6 วงจรปรีแอมป์ส่วนบัพเฟอร์และแหล่งจ่ายไฟ ของอินทริเกรตแอมพลิไฟเออร์ รุ่น 2016-L3

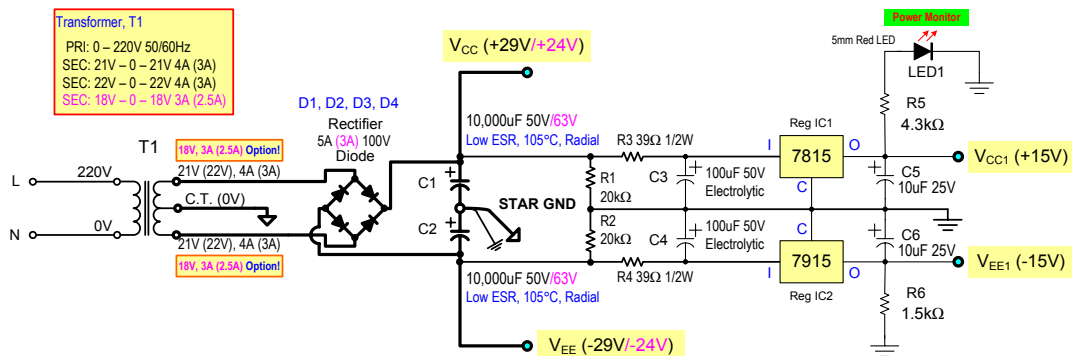


รูปที่ 1.7 วงจรโทนคอนโทรลส่วนปรับโทนเสียง ของอินทริเกรตแอมพลิไฟเออร์ รุ่น 2016-L3



	<b>ใบงาน ที่ 5</b>	หน่วยที่ 5
	หลักสูตรประกาศนียบัตรวิชาชีพ พุทธศักราช 2556	สอนครั้งที่ 14 - 16
	รหัสวิชา 2105-2008 ชื่อวิชา เครื่องเสียง	เวลา 9 ชั่วโมง
ชื่อหน่วยการเรียนรู้ การประกอบลงแทนเครื่องเสียง		ใบงานรวม 5 หน้า

รูปที่ 1.8 วงจรเพาเวอร์แอมป์ รุ่น 2016-L3 ขนาด 30 วัตต์



รูปที่ 1.9 วงจรเพาเวอร์ซัพพลาย สำหรับอินทริเกรตแอมพลิไฟเออร์ ขนาด 30 วัตต์ รุ่น 2016-L3